

**GROVE**

E.-TEILE FAHRGESTELL MIT HARNSTOFF SYSTEM  
ELECTR. PARTS, CHASSIS WITH UREA SYSTEM

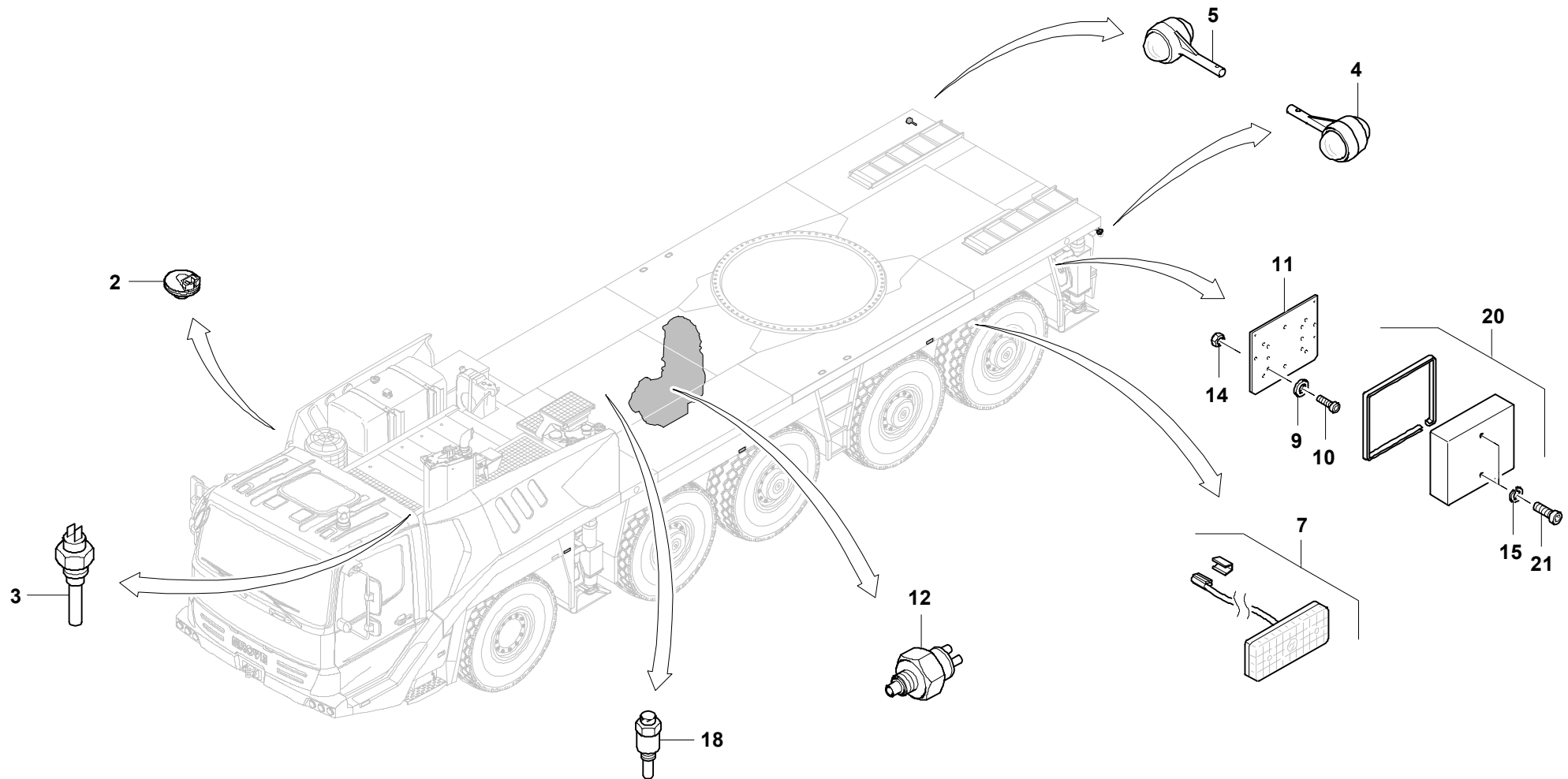
BILDTADEL  
PICTORIAL DISPLAY

04.11

**3145731-ETL G**

1/2

**GMK 5130  
BE 505  
G 801**



**GROVE**

E.-TEILE FAHRGESTELL MIT HARNSTOFF SYSTEM  
ELECTR. PARTS, CHASSIS WITH UREA SYSTEM

BILDТАFЕL  
PICTORIAL DISPLAY

**GMK 5130**  
**BE 505**  
**G 801**

04.11

**3145731-ETL G**

2/2

